

Заседание апелляционной комиссии 07.05.2019г.

Особое мнение Мартыновой Т.С. относительно приостановления государственного кадастрового учета земельного участка с кадастровым номером 47:13:0212001:23 (заявление от 07.03..2019 № 47-0-1-100/3013/2019-208) в связи с тем, что границы земельного участка пересекают границы населенного пункта (за исключением случая, если выявлена воспроизведенная в Едином государственном реестре недвижимости ошибка в определении местоположения границ такого населенного пункта в документе, на основании которого вносились сведения в ЕГРН).

Согласно требований Приложения 1 (Форма графического описания местоположения границ населенных пунктов, территориальных зон, особо охраняемых природных территорий, зон с особыми условиями использования территории) к приказу Минэкономразвития России от 23.11.2018 №650 "Об установлении формы графического описания местоположения границ населенных пунктов, территориальных зон, особо охраняемых природных территорий, зон с особыми условиями использования территории, формы текстового описания местоположения границ населенных пунктов, территориальных зон, требований к точности определения координат характерных точек границ населенных пунктов, территориальных зон, особо охраняемых природных территорий, зон с особыми условиями использования территории, формату электронного документа, содержащего сведения о границах населенных пунктов, территориальных зон, особо охраняемых природных территорий, зон с особыми условиями использования территории» (далее - Приказ №650):

<1> Графическое описание местоположения границ населенных пунктов, (далее - Описание местоположения границ) составляется по результатам работ по определению координат характерных точек границ населенных пунктов....

Описание местоположения границ составляется с использованием сведений Единого государственного реестра недвижимости, Единой электронной картографической основы, картографического материала, материалов дистанционного зондирования (далее - картографическая основа), а также по данным измерений, полученных на местности.

<5> В разделе "Сведения о местоположении границ объекта" значения координат характерных точек границ объекта приводятся **в метрах с округлением до 0,01 метра** в указанной системе координат.

<9> План границ объекта оформляется в масштабе, **обеспечивающем читаемость местоположения границ объекта, с отображением характерных точек границ объекта, читаемых в таком масштабе.**

План границ объекта оформляется в виде, совмещенном с картографической основой.

Согласно Приложения 3 Приказа № 650 (Требования к точности определения координат характерных точек границ населенных пунктов, территориальных зон, особо охраняемых природных территорий, зон с особыми условиями использования территории, формату электронного документа, содержащего сведения о границах населенных пунктов, территориальных зон, особо охраняемых природных территорий, зон с особыми условиями использования территории) координаты характерных точек границ населенных пунктов, **определяются с точностью не ниже точности картографической основы** Единого государственного реестра недвижимости наиболее крупного масштаба, созданной на территорию кадастрового квартала, в котором расположена граница.

Аналогичные требования к точности определения координат содержал утративший силу приказ Минэкономразвития России от 23 марта 2016 г. N 163 (Об утверждении Требований к системе координат, точности определения координат характерных точек границ зоны с особыми условиями использования территории, формату электронного документа, содержащего сведения о границах зоны с особыми условиями использования территории) .

Картографической основой Единого государственного реестра недвижимости (далее - картографическая основа) является единая электронная картографическая основа, создаваемая в соответствии с законодательством о геодезии и картографии (ст.6 218-ФЗ «О государственной регистрации недвижимости»).

Требования к точности, содержанию и формату предоставления в электронной форме государственных топографических карт и государственных топографических планов установлены приказом Минэкономразвития России от 06.06.2017 №271 «Об утверждении требований к государственным топографическим картам и государственным топографическим планам, включая требования к составу сведений, отображаемых на них, к условным обозначениям указанных сведений, требования к точности государственных топографических карт и государственных топографических планов, к формату их представления в электронной форме, требований к содержанию топографических карт, в том числе рельефных карт»(далее-Приказ №271).

Согласно раздела IV Приказа №271 (Требования к точности государственных топографических карт и планов) на государственных топографических картах и планах **средние погрешности планового положения контуров объектов местности с четкими очертаниями относительно ближайших точек планового съемочного обоснования не должны превышать 0,5 мм в масштабе карты (плана) для равнинной и всхолмленной местности, а на картах (планах) горной и высокогорной местности - 0,75 мм в масштабе карты.** Для государственных топографических планов территорий с капитальной и многоэтажной застройкой максимальная погрешность взаимного положения на плане ближайших контуров капитальных сооружений зданий и прочих объектов с четкими очертаниями не должны превышать 0,4 мм в масштабе плана.

Точность карт и планов оценивается по расхождениям положения контуров, высот точек, рассчитанных по горизонталям, с данными контрольных измерений. **Для отдельного контрольного измерения погрешность (расхождение между значением, полученным по карте и контрольным значением) может превышать среднюю погрешность. Расхождение по отдельному контрольному измерению не должно превышать допустимого среднего значения более чем в 2,5 раза.** Количество отдельных расхождений, полученных в результате контрольных измерений, превышающих установленные допустимые средние погрешности более чем в 2 раза, не должно быть больше 5% от общего числа контрольных измерений.

Средние погрешности в плановом положении изображений контуров растительного покрова и грунтов, исключая их четкие изгибы, являющиеся характерными точками, для любой местности не должны превышать 1,0 мм

Постановлением Правительства РФ от 12.11.2016 N 1174 "Об установлении требований к периодичности обновления государственных топографических карт и государственных топографических планов, а также масштабов, в которых они создаются" установлены требования к периодичности обновления государственных топографических карт и государственных топографических планов, а также масштабов, в которых они создаются.

Указанные карты/планы создаются в масштабах 1:2 000, 1:10 000 - в отношении территорий населенных пунктов, 1:25 000 - в отношении территорий с высокой плотностью населения; 1:50 000, 1:100 000, 1:200 000, 1:1 000 000 - в отношении всей территории России.

Обновление карт/планов производится с целью приведения их содержания в соответствие с современным состоянием местности, устранения имеющихся ошибок в изображении местности. Они обновляются в случаях их несоответствия требованиям, предъявляемым к ним, в т. ч. к точности карт; изменения (появления, исчезновения) объектов и элементов местности,

требующих обновления карт (планов); степени изменения местности, изображенной на картах/планах, превышающей 20% площади карты/плана; отсутствия обновления свыше 10 лет.

Степень изменения местности определяется, в частности, по результатам аэрофотосъемки, дистанционного зондирования Земли. Если местность изменилась более чем на 50% площади карты, или в госфондах пространственных данных соответствующие карты/планы отсутствуют, осуществляется создание карты/плана.

С учетом требований перечисленных нормативных Актов и открытых сведений Росреестра (<https://rosreestr.ru/site>) :

1. Тихвинский район Ленинградской области не включен в перечень районов субъектов, относящихся к территориям с высокой плотностью населения (Распоряжение Правительства РФ от 25.05.2004 №707-р);
2. Картографическим материалом масштаба 1:10 000 (год создания открытого цифрового топографического и навигационного плана – 2009) обеспечен город Тихвин. Таким образом, картографический материал, который мог быть использован использованный для подготовки карта (плана) населенного пункта (поселок Мехбаза) масштаба 1:25000 (в 1см 250 метров) и мельче (1:50 000, в 1 см 500 метров);
3. Согласно Приказа Минэкономразвития РФ от 17.08. 2012 г. № 518 «О требованиях к точности и методам определения координат характерных точек границ земельного участка, а также контура здания, сооружения или объекта незавершенного строительства на земельном участке», при определении местоположения характерных точек изображенных на карте (плане) величина средней квадратической погрешности принимается равной 0,0005 м в масштабе карты (плана) и рассчитывается по формуле:

$$M_t = K * M = 0.0005 * M \text{ (знаменатель масштаба плана)}$$

Таким образом, при применении картографического материала 1:25 000

$$M_t = 0.0005 * 25\ 000 = 12.5 \text{ метров}$$

При применении картографического материала 1:50 000

$$M_t = 0.0005 * 50\ 000 = 25 \text{ метров.}$$

Изучив План масштаба 1:1000 (в 1см -10 м, в 1мм -1 м) на участок земли переданный в собственность Майсюкову Сергею Владимировичу для ведения личного подсобного хозяйства п. Мехбаза, являющийся приложением к Межевому плану, мною сделаны следующие выводы:

1. Земельный участок является многоконтурным участком, состоит из двух обособленных контуров. Контур 1 (далее, как указано на Плане - Участок №1) прямоугольной формы, имеет следующие линейные размеры: 20м x 6м. Площадь 120 кв.м
Контур 2 (далее, как указано на Плане - Участок №2) прямоугольной формы, имеет следующие линейные размеры: 33м x 15м. Площадь 495 кв.м
Общая площадь двух контуров составляет 615 кв.м.
2. По отношению к оси дороги участки (Контур 1 и Контур 2) расположены параллельно оси дороги и друг к другу на расстоянии 5 метров в каждую сторону от оси дороги, о чем свидетельствуют пояснительные подписи на Плане, и подтверждается выполненными контрольными линейными измерениями на Плане;
3. Участок №1 сдвинут относительно Участка №2 по направлению «север» на 3,5-4,0 м. (пояснительная подпись на Плане к направлению «север-юг»).

По сведениям межевого плана:

1. Участок №1 прямоугольной формы, имеет следующие линейные размеры: 7.36 x 16.72 x 7.58 x 16.65. Площадь 126.81 кв.м.
Участок №1 расположен между двумя смежными земельными участками, границы которых установлены в соответствии с требованиями законодательства, категория земель: земли населенных пунктов, вид разрешенного использования: для ведения личного подсобного хозяйства (КН47:13:0212001:42 и КН47:13:0212001:66, расположенным, соответственно, по адресам: Ленинградская область, Тихвинский муниципальный район, Ганьковское сельское поселение, п. Мехбаза, ул. Студенческая, 34 и Ленинградская область, Тихвинский муниципальный район, Ганьковское сельское поселение, п. Мехбаза, ул. Студенческая, 35);
Участок №2 имеет близкую к прямоугольной форму со следующими линейными размерами: 20.86 x 33.23 x 19.08 x 38.08. Площадь 739.93 кв.м
Общая площадь двух Участков составляет 867 кв.м.
2. Участки расположены параллельно оси дороги на расстоянии 8 метров друг от друга;
3. Участок №1 сдвинут относительно Участка №2 по направлению «север» на 7 м.

Таким образом:

- многоконтурный земельный участок не имеет существенных различий в местоположении контуров относительно друг друга в части, рассматриваемой как пересечение границ земельного участка и границы населенного пункта;

- расположен между двумя участками, отнесенными к населенному пункту - пос. Мехбаза, имеет адресную характеристику: Ленинградская область, Тихвинский муниципальный район, Ганьковское сельское поселение, п. Мехбаза, ул. Студенческая, 32:

- предоставлен Постановлением Главы Администрации Ереминогорской волости от 27.03.1998г. из земель, ранее предоставленной в пользование на основании записи в похозяйственной книге для ведения личного подсобного хозяйства, расположенный в поселке Мехбаза (так по тексту Постановления);

- **при подготовке карта (плана) населенного пункта** на материалах топографической съемки масштаба 1:25 000 **данный участок не мог быть выражен (отражен) в масштабе** карты ввиду незначительных линейных размеров обособленных контуров (На карте участок мог выглядеть как прямоугольники размерами : Участок №1 - 0,2миллиметра х 1миллиметр, что в масштабе карты выражается точкой. Дополнительно довожу до сведения, что 0,2 мм является графической точностью (минимально различимой глазом величиной).

Участок №2 в масштабе карты должен быть выражен в параметрах: 6 миллиметров х 13,2 миллиметра.

В масштабе 1:50 000 данный многоконтурный участок графически вообще не отражается.

Учитывая изложенное выше:

При подготовке карта (плана) границ населенного пункта нарушены нормы приказа Минэкономразвития России от 23.11.2018 №650 к точности и масштабу использованного картографического материала. Использован ненадлежащий материал и методы выполнения работ, вследствие чего в ЕГРН внесены недостоверные сведения о местоположении границ населенного пункта.

В соответствии со ст. 61 Федерального закона от 13.07.2015 N 218-ФЗ (ред. от 25.12.2018) "О государственной регистрации недвижимости" (с изм. и доп., вступ. в силу с 01.01.2019): воспроизведенная в Едином государственном реестре недвижимости **ошибка, содержащаяся в** межевом плане, техническом плане, **карте-плане территории** или акте обследования, возникшая вследствие ошибки, допущенной лицом, выполнившим кадастровые работы, **или ошибка, содержащаяся в документах, направленных или представленных в орган регистрации прав иными лицами и (или) органами в порядке информационного взаимодействия, а также в**

ином порядке, установленном настоящим Федеральным законом (далее - реестровая ошибка), **подлежит исправлению по решению государственного регистратора прав в течение пяти рабочих дней со дня получения документов**, в том числе в порядке информационного взаимодействия, свидетельствующих о наличии реестровых ошибок и содержащих необходимые для их исправления сведения, либо на основании вступившего в законную силу решения суда об исправлении реестровой ошибки. Исправление реестровой ошибки осуществляется в случае, если такое исправление не влечет за собой прекращение, возникновение, переход зарегистрированного права на объект недвижимости.

Выявленное при выполнении кадастровых работ по уточнению местоположения участка с кадастровым номером 47:13:0212001:23 пересечение границами населенного пункта границ земельного участка существующего на местности более 30 лет, считаю ошибкой в определении местоположения границ населенного пункта, транслированную в ЕГРН, которую предлагаю исправить по решению государственного регистратора.

Относительно увеличения площади земельного участка:

В Положении Президиума Верховного суда Российской Федерации от 30.11.2016г., выраженной в п.16 и 17 «Обзора судебной практики по делам связанным с оспариванием отказа в осуществлении кадастрового учета», высказано мнение суда о незаконности отказа в кадастровом учете при уточнении границ земельного участка на величину более 10% при наличии утвержденного правилами землепользования и застройки предельного минимального размера земельного участка (п.16), Судом также указано, что отсутствие обоснования увеличения площади земельного участка при уточнении его площадных характеристик не является основанием для отказа в осуществлении государственного кадастрового учета, если превышение размера участка, в сравнении с указанным в правоустанавливающих документах, меньше, чем минимальный размер предоставления земельного участка соответствующего целевого назначения и разрешенного использования в данном населенном пункте (п.17).

Минимальный размер земельного участка для ведения личного подсобного хозяйства установлен Правилами землепользования и застройки Ганьковского сельского поселения, утвержденных Решением Совета депутатов Ганьковского сельского поселения от 07.09.2012 №04-125. Минимальный размер участка составляет 1000 кв.м. Таким образом, суммарное увеличение площади обособленных контуров земельного участка на 252 кв.м. не противоречит нормам закона.

В целях недопущения возможного ущемления (в связи с изменением линейных параметров границ обособленного Участка №2) прав смежных землепользователей, в том числе прав муниципального образования, считаю возможным рекомендовать кадастровому инженеру провести согласование границ в индивидуальном порядке со всеми заинтересованными сторонами.

07.05.2019



Мартынова Т.С.

Схема расположения земельных участков



Масштаб 1:2700

Условные обозначения






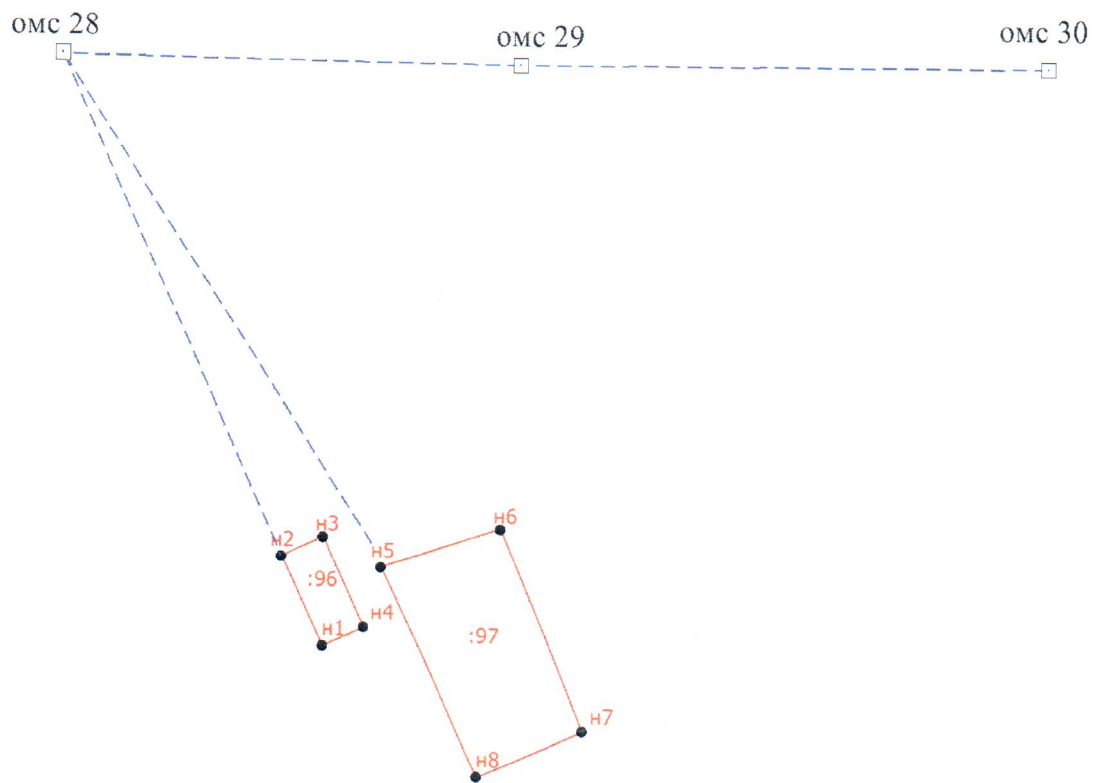




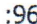

-  - Существующая часть границы, сведения о которой достаточны для определения ее местоположения
-  - Вновь образованная часть границы, сведения о которой достаточны для определения ее местоположения
-  - Уточняемый земельный участок
-  - Часть контура, образованного проекцией существующего наземного конструктивного элемента здания, сооружения, объекта незавершенного строительства
-  - Граница кадастрового квартала

Схема геодезических построений



Масштаб 1:1200

Условные обозначения

-  - Существующая часть границы, сведения о которой достаточны для определения ее местоположения
-  - Вновь образованная часть границы, сведения о которой достаточны для определения ее местоположения
-  - Характерная точка границы, сведения о которой позволяют однозначно определить ее положение на местности
-  - Обозначение новой характерной точки
-  - Уточняемый земельный участок
-  - Пункт опорной межевой сети

Серия _____

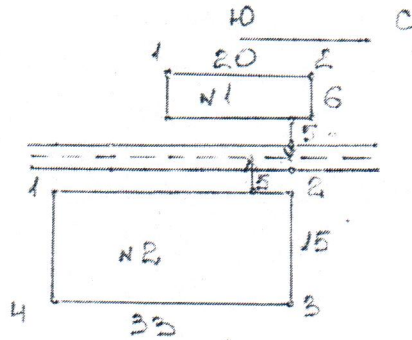
№ _____

Экз. № _____

Приложение к свидетельству № _____

ПЛАН

на участок земли, передаваемый в собственность
Майсикову Сергию Владимировичу,
для ведения личного подсобного хозяйства.
п. Мехбаза Площадь участка 615 кв. м. кв



Описание границ смежных землепользований

№1	от т. 1 до т. 2 с землями	<u>г-р. Майсикова Н.В.</u>
	от т. 2 до т. 3 с землями	<u>г-р. Екимовича, Валентин.</u>
№2	от т. 1 до т. 2 с землями	<u>г-р. Екимовича Валентин.</u>
	от т. 2 до т. 3 с землями	<u>г-р. Екимовой Р.В.</u>
	от т. 3 до т. 4 с землями	<u>г-р. Майсикова В.С.</u>
	от т. 4 до т. 1 с землями	<u>г-р. Толубова Н.У.</u>

Масштаб 1:1000

План составлен по материалам
Квитирова Ю.И.

Исполнитель [Signature]
2-й экз. получил _____

Председатель комитета по земель-
ным ресурсам и землеустройству
района (города) [Signature]

[Signature]
Зордана Т.Н.